

BLM – Elektrobauteile GmbH

SKP - Baureihe



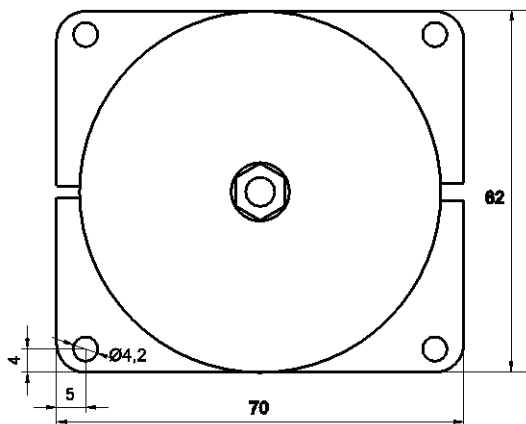
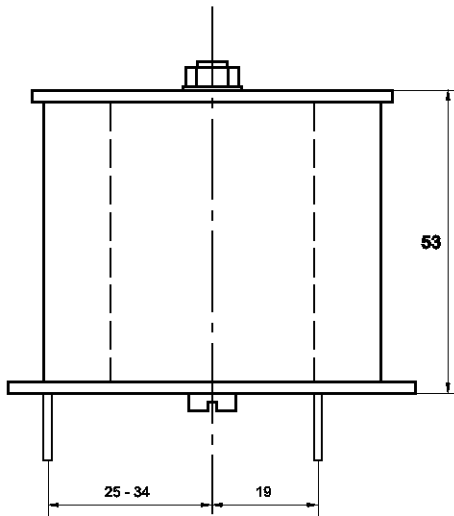
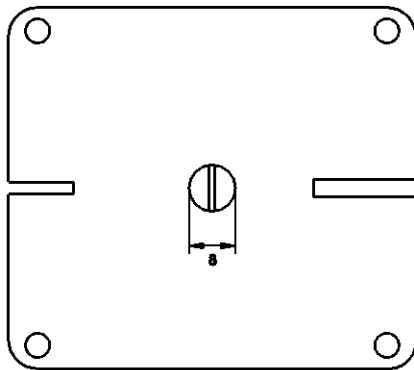
Datenblatt : **SKP62/48** - Baureihe

Kern : Weicheisenpulver (Frequenzbereich bis ca.5kHz)

Temperaturbereich : -20°C....140°C

Bandagierung : Kaptonband

Gewicht ohne Kupfer : 330g



L/mH	Cu/g	RDC/Ohm	Draht	THD - Richtwerte		
				<0,1%	0,5%	1%
9,3	645	0,66	1,32mm	3A	13A	17A
8,2	595	0,62	1,32mm	3A	13A	19A
6,8	530	0,54	1,32mm	3A	15A	20,5A
5,6	468	0,48	1,32mm	3A	16A	22A
4,7	422	0,44	1,32mm	3A	18A	24A
3,9	378	0,39	1,32mm	3A	20A	27A
3,3	340	0,35	1,32mm	3A	21A	29A
3,3	450	0,27	1,5mm	3A	21A	29A
3,9	520	0,31	1,5mm	3A	20A	27A
4,7	580	0,35	1,5mm	3A	18A	24A

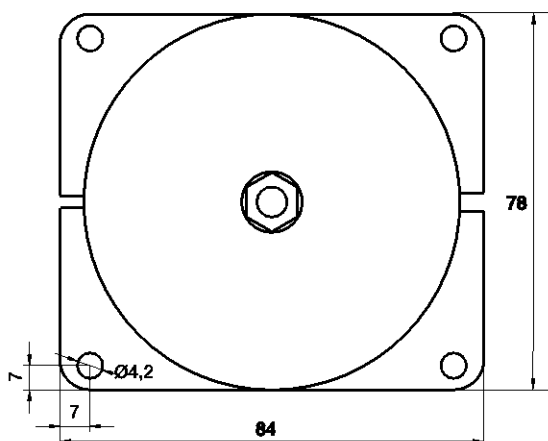
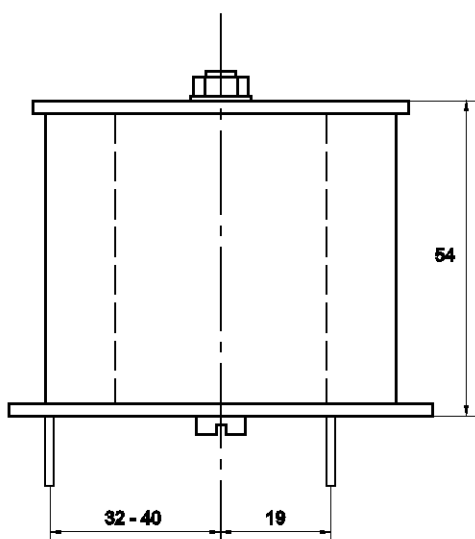
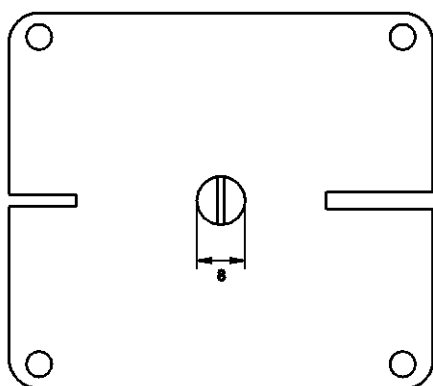
Datenblatt : **SKP78/48** - Baureihe

Kern : Weicheisenpulver (Frequenzbereich bis ca.5kHz)

Temperaturbereich : -20°C....140°C

Bandagierung : Kaptonband

Gewicht ohne Kupfer : 350g



L/mH	Cu/g	RDC/Ohm	Draht	THD - Richtwerte		
				<0,1%	0,5%	1%
22	1130	1,2	1,32mm	1A	8,5A	12A
18	985	1,07	1,32mm	1A	9,5A	13A
15	865	0,9	1,32mm	2A	10A	14A
12	750	0,75	1,32mm	2A	11,5A	16A
10	660	0,7	1,32mm	3A	12,5A	17A
12	1090	0,65	1,5mm	2A	11,5A	16A
10	950	0,57	1,5mm	3A	12,5A	17A
8,2	840	0,5	1,5mm	3A	13A	19A
6,8	740	0,44	1,5mm	3A	15A	20,5A
5,6	650	0,38	1,5mm	3A	16A	22A